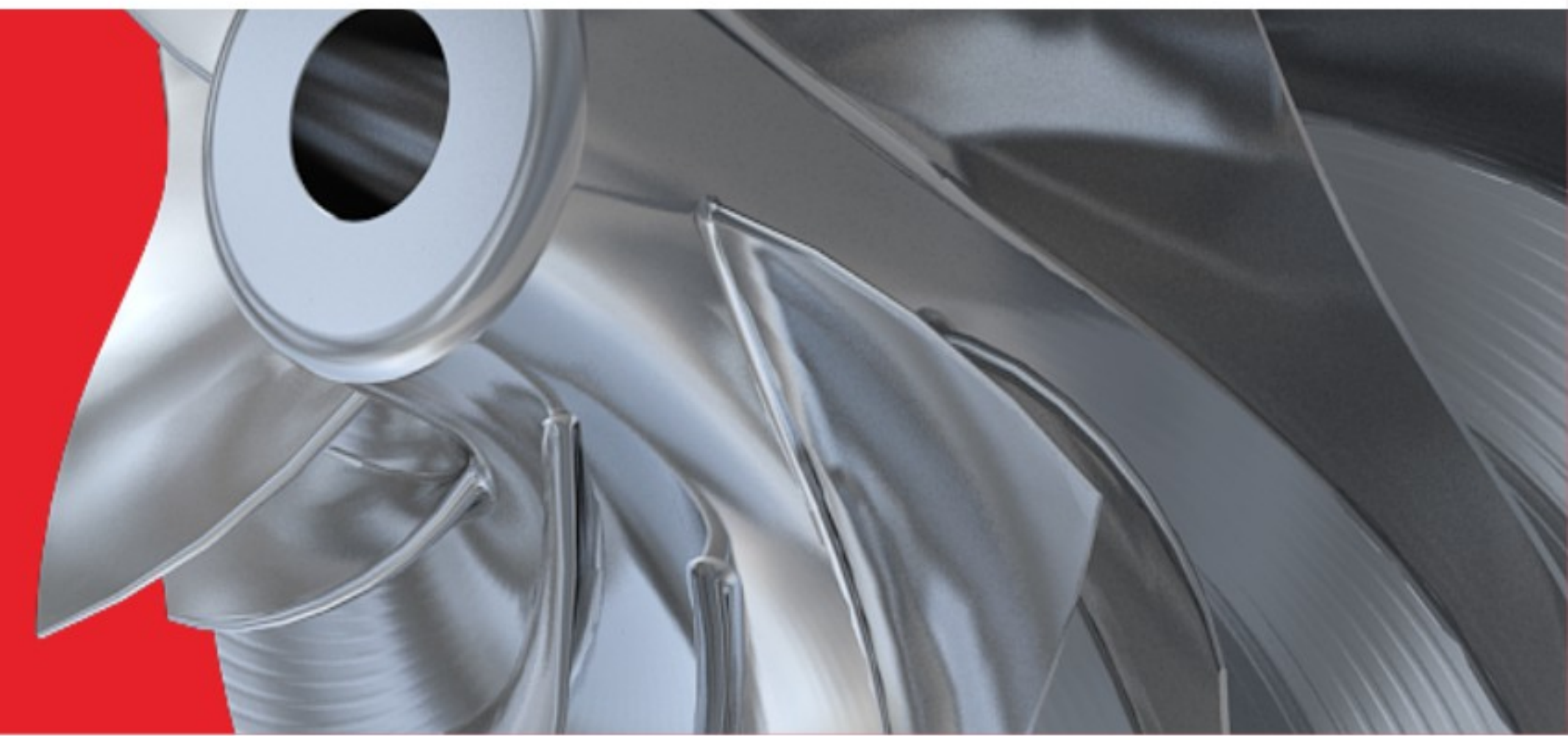
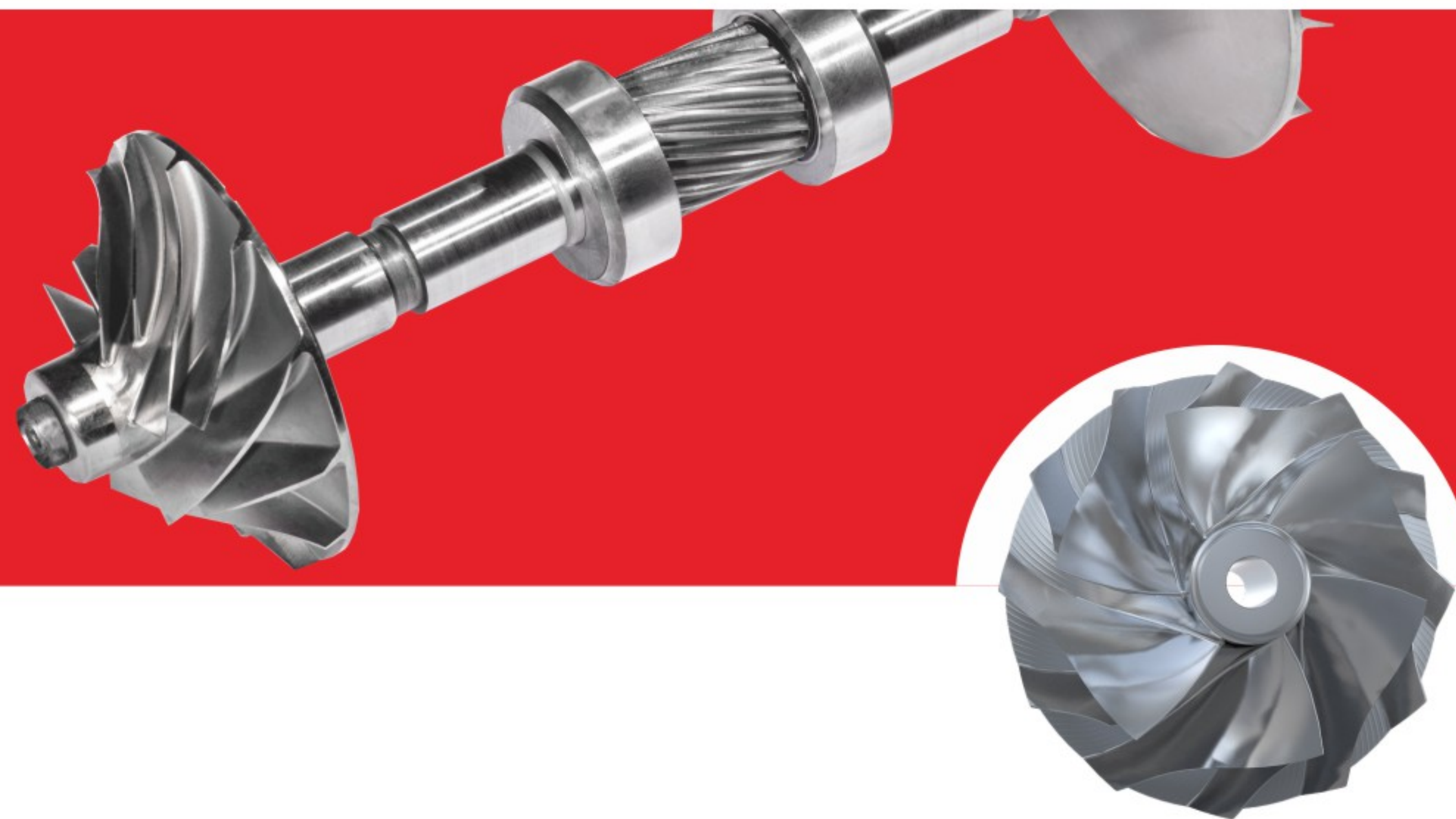


离心式压缩机

中国装备 装备世界



www.turbo-tech.cn



上海钛灵特压缩机有限公司
钛灵特压缩机无锡有限公司

全球统一服务热线: 400-886-1856

电话: 0086-0510-8531 0809

传真: 0086-0510-8531 0809 - 828

生产基地: 江苏省无锡市新区振发六路8号D栋

邮箱: sales@turbo-tech.cn

网址: www.turbo-tech.cn



扫一扫
关注钛灵特微信公众号



上海钛灵特压缩机有限公司
钛灵特压缩机无锡有限公司



无锡生产基地

钛灵特压缩机无锡有限公司致力于为客户提供专业高端离心式压缩机、单级高速离心风机和整体空气压缩系统解决方案，是一家国家高新技术企业。

钛灵特公司通过自身20多年的积累，从OEM配套商成功转型为离心式压缩机及风机制造企业，公司自主研发的全系离心式压缩机、单级高速离心风机等系列产品广泛应用于空气分离、食品发酵、纺织化纤、电子半导体等行业，已通过中国质量认证中心ISO9001:2015质量管理体系认证、TÜV无油认证、CQC认证、CE认证，获得50多项国家发明专利和新型实用技术专利。

公司的售后服务团队不仅为钛灵特的产品保驾护航，还为同行业其它品牌的离心式压缩机提供一站式的维修保养服务，钛灵特专业的售后服务质量得到了大量客户的好评和认可。

钛灵特产品在国内外市场表现优异，已经远销到北美、欧洲、东南亚、中东、印度、台湾等国家和地区；并在加拿大埃德蒙顿设立了北美研发和服务中心，开展全球技术同步研发，并为北美市场提供服务；在波兰建立了组装工厂，服务于欧盟市场和俄语地区国家。钛灵特努力打造一个遍布全球的销售服务网络，把我们的产品更方便地提供给全世界的工业用户使用。



生产车间



客户参观



开机现场

100% 无油!

原理无油:

基于离心式压缩机的工作原理，钛灵特全系离心式压缩机和风机的气系统与油系统是完全独立的工作系统，从根本上确保压缩空气绝对无油 (Oil Free)。

认证无油:

钛灵特全系离心式压缩机和风机于2017年3月通过了TÜV无油认证。

食品、饮料加工、药品制造、包装、电子制造、自动喷漆、粉末涂料以及纺织化纤等严苛要求压缩空气绝对无油的行业均可放心的选用钛灵特产品。



通过TÜV无油认证

我们的产品——

可靠安全性:

- + 更少活动部件，更低的故障率
- + 钛灵特每个转子都经过严格的动平衡测试，确保最低振动
- + 高效密封保证更低泄露

高效节能性:

- + 优化的动力学设计，保证最高效的工作部件和系统
- + 先进的叶轮设计，最优的机组效率以及更宽的控制范围

20年长寿命:

- + 钛灵特产品设计科学严谨，选材苛刻严格，整机设计寿命超过20年



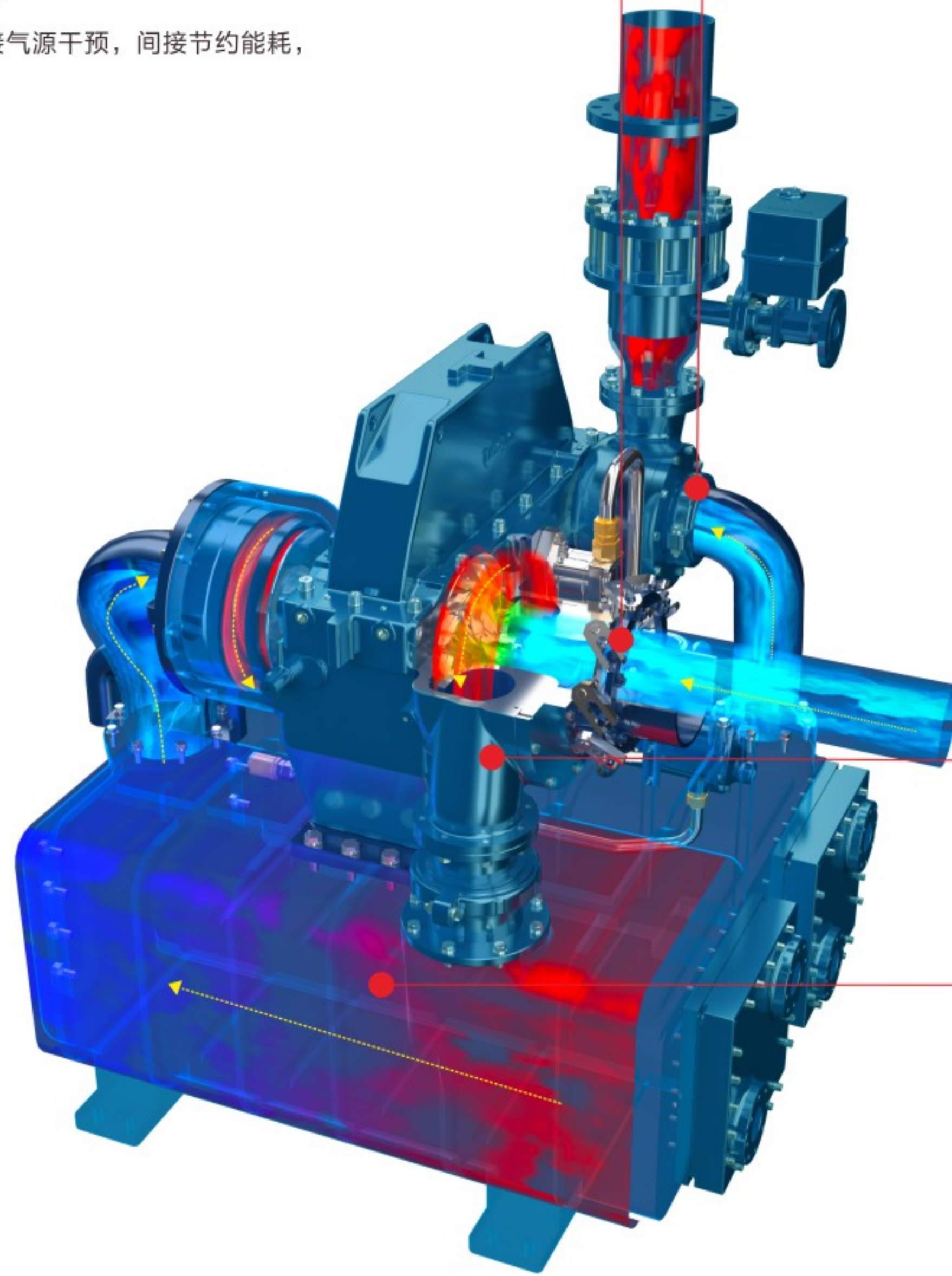
离心机行业应用领域



过滤后的气体经由机组入口进入，被高速旋转的叶轮带动加速，使气体流速迅速升高。高流速气体通过扩压器，将自身的速度能转化为压力及温度，并进入到气体冷却器中，释放多余热量。这样的过程在每一个接续的阶段重复，直到达到所需工作压力及温度。

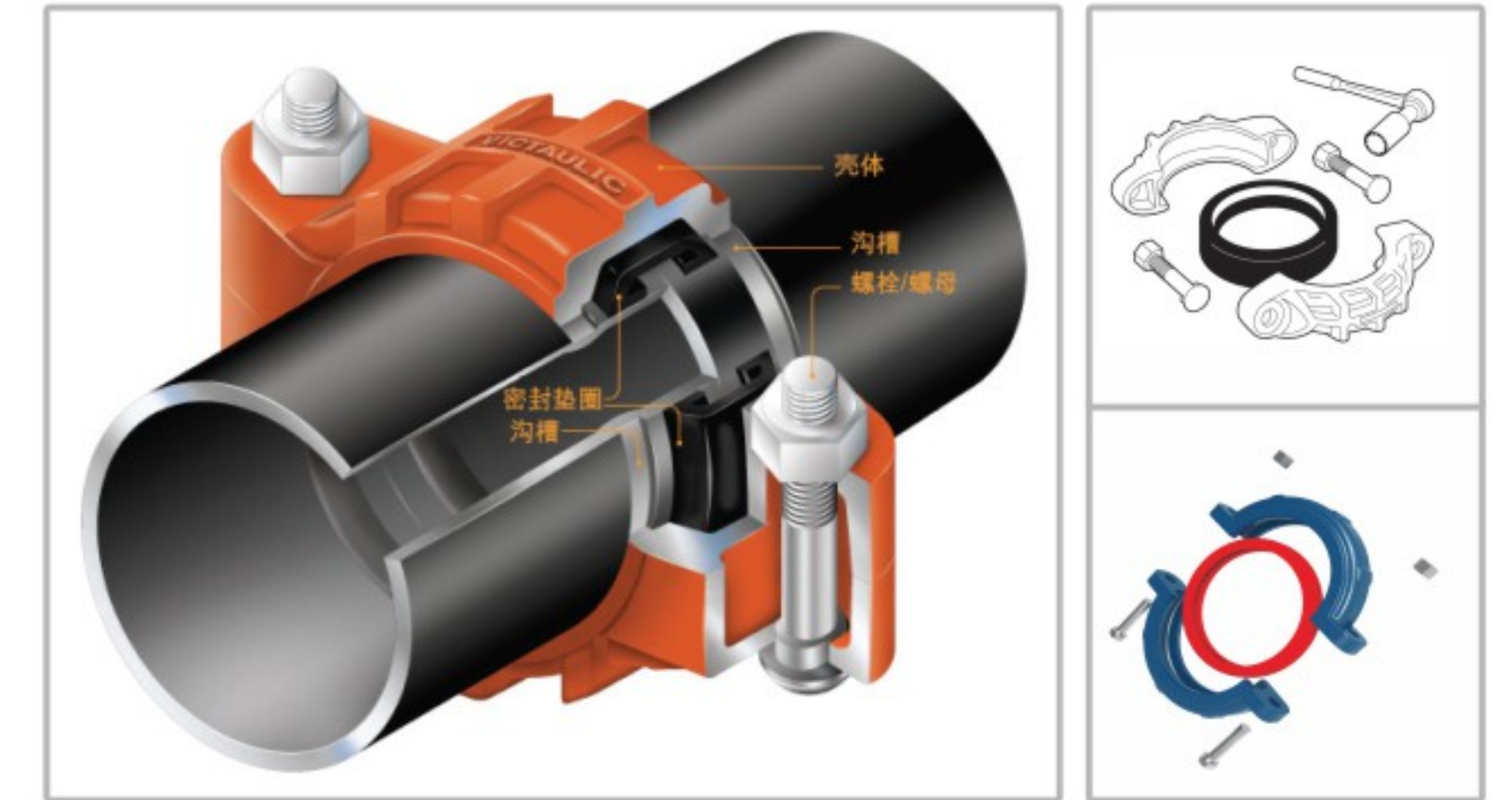
■ 进气导叶

- + 电动式进气导叶阀，能精准地控制导叶开度，从而精准的对入口进气量调节
- + 电动式控制，不需要外接气源干预，间接节约能耗，便于维修保养



■ 管道链接

- + 沟槽管件的方式不破坏管道内壁，管道原有特性不受影响
- + 独特柔性的特点使管路具有抗震、抗伸缩和抗膨胀的能力
- + 稳定性高，维护方便



■ 管道

- + 全部管道都是大流量设计，管道之间的过渡平顺，最大程度地降低压降

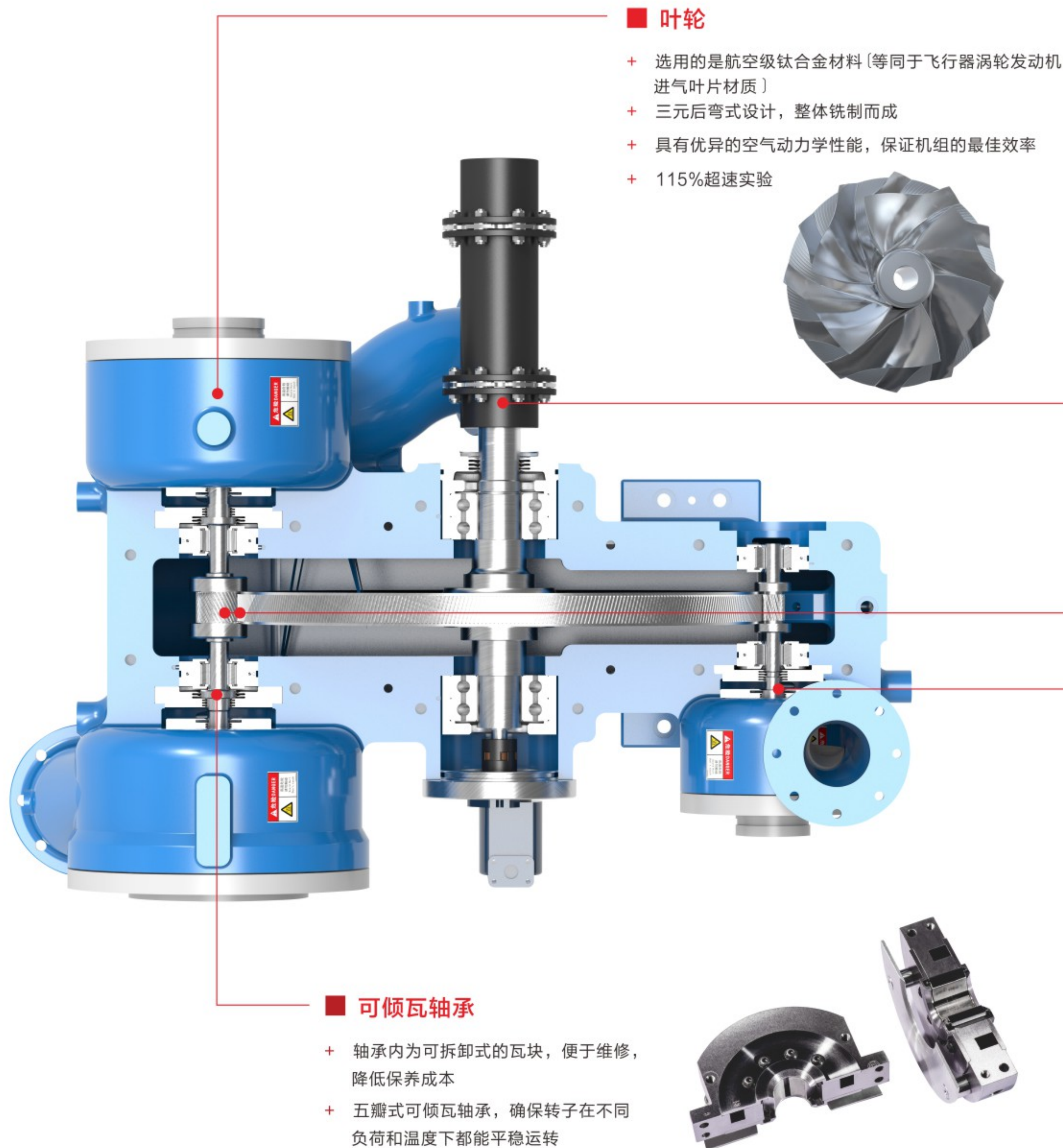


■ 高效冷却器

- + 大流量设计
- + 表面涂层处理
- + 采用水走管内，气走壳层设计，易于清洗，耐腐蚀，不易结垢
- + 可抽取式冷却器芯，便于维护清洗
- + 极佳的冷却效果可以应对各种复杂工况



钛灵特的机组采用水平剖分式设计，方便拆装，易于后续维护和保养。齿轮箱采用高性能球墨铸铁材料一体铸造而成，表面做了防锈防腐处理，使用寿命超长。



■ 叶轮

- + 选用的是航空级钛合金材料(等同于飞行器涡轮发动机进气叶片材质)
- + 三元后弯式设计，整体铣制而成
- + 具有优异的空气动力学性能，保证机组的最佳效率
- + 115%超速实验



■ 可倾瓦轴承

- + 轴承内为可拆卸式的瓦块，便于维修，降低保养成本
- + 五瓣式可倾瓦轴承，确保转子在不同负荷和温度下都能平稳运转



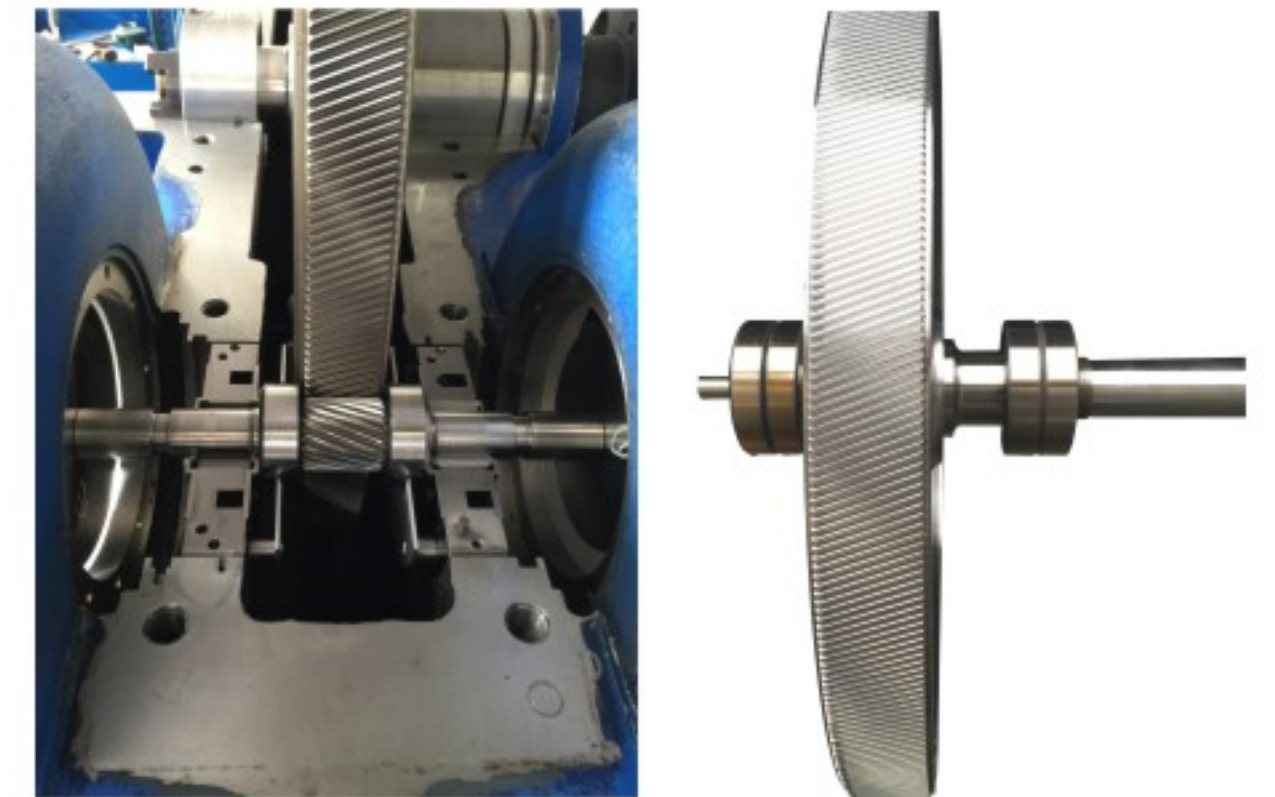
■ 双膜片联轴器

- + 无齿隙、免维护、全钢联轴器
- + 低磨损、补偿偏差能力强、无需保养
- + 结构简单、重量轻、安装简易、转动惯量小、传递扭矩高
- + 叠片式挠性联轴器、膜片强度高、耐高温、工作寿命长、性能稳定



■ 大小齿轮组

- + AGMA13级齿轮组，美国齿轮协会航空级标准
- + 更合理的设计以及高精度的制造要求，确保齿轮的啮合和传动的完美，也保证了齿轮的互换性



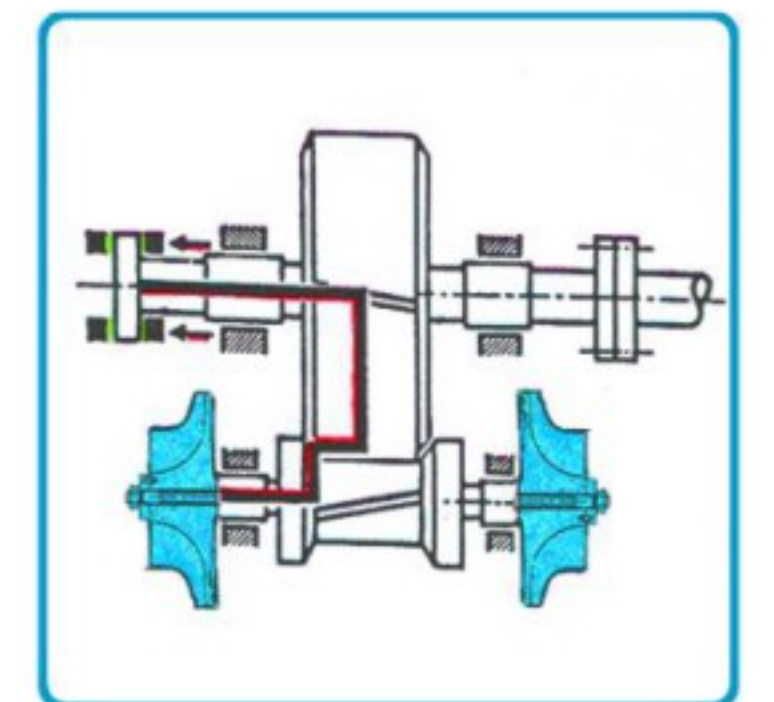
■ 小齿轮推力环

- + 小齿轮推力环把轴向推力直接传导到大齿轮上，大大减少小齿轮啮合受力，提高齿轮寿命，同时降低机械损失

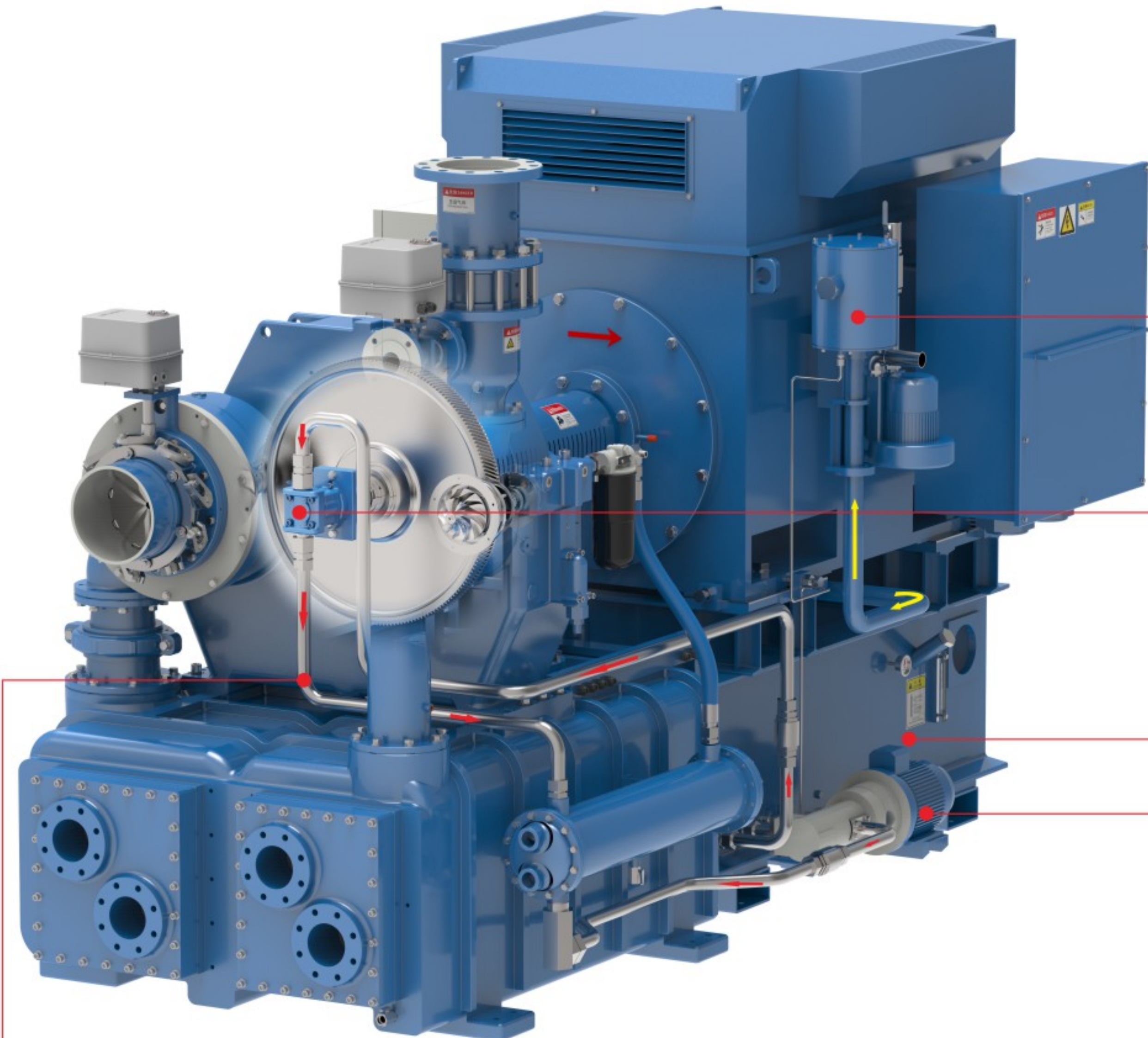


■ 迷宫式密封

- + 100%无油
- + 铝合金密封件与转动件非接触设计确保更长使用寿命，工作更加安全可靠
- + 水平剖分，维护简单

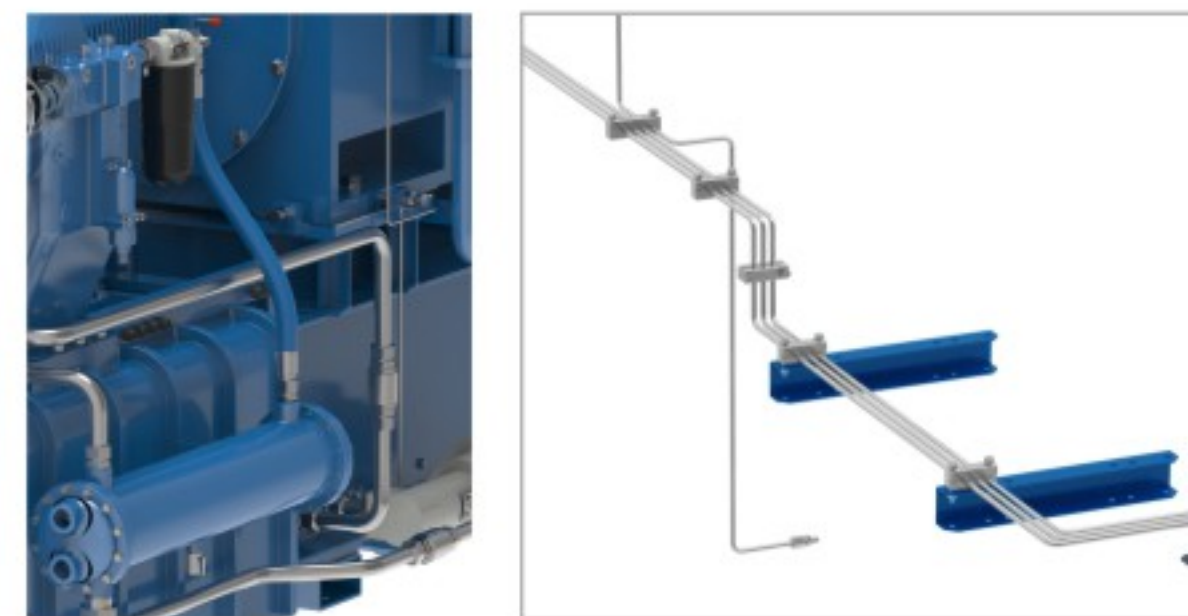


完备的润滑系统是离心式压缩机良好运转的有力保障，钛灵特整机润滑系统从油箱、油泵、配件及链接弯管都经过精心的设计和选材。可靠、清洁、节能、带冗余保护的润滑油系统，细节处尽显精品品质。



■ 润滑油管路设计

- + 全部采用卫生级SUS304不锈钢管一次成型设计
- + 无焊接点
- + 无流体流动死点
- + 无管内加工残留物
- + 确保机器在运行时无漏点，微压降



■ 抽油雾系统

- + 有效防止润滑油氧化，延长润滑油使用寿命
- + 电气控制、低噪音鼓风机，摆脱了对仪表气源的依赖



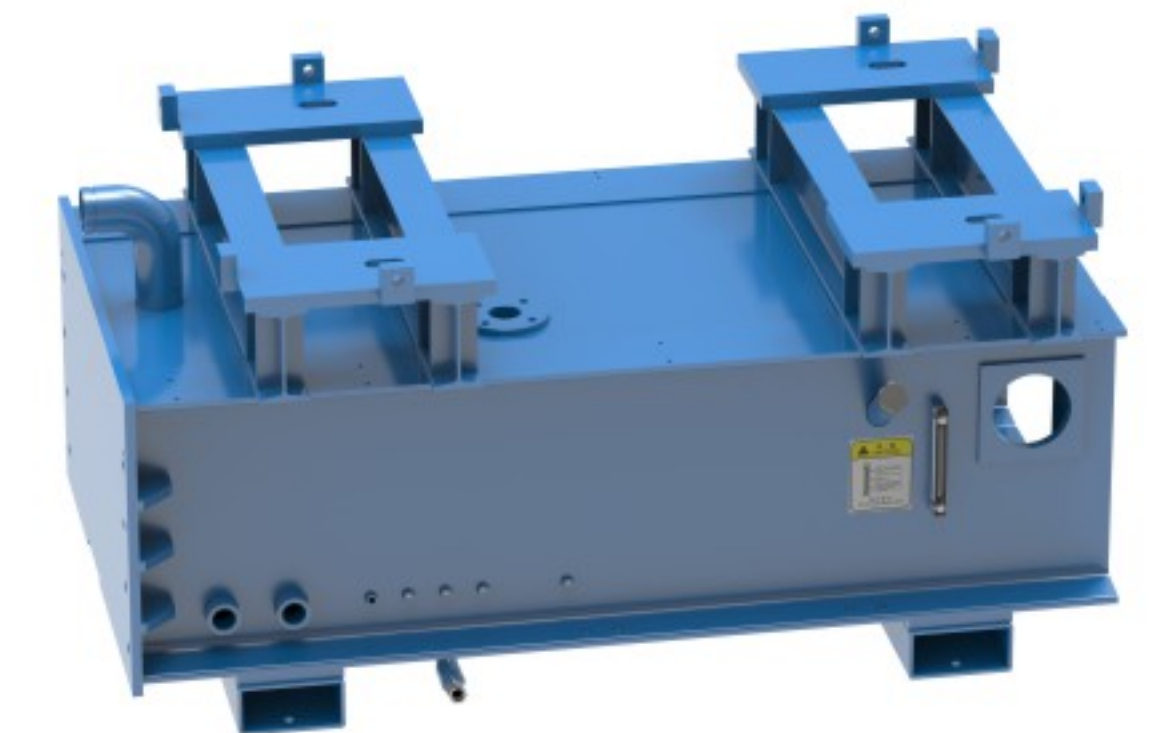
■ 主油泵

- + 主油泵采用过流量设计，可确保机组在突然断电下安全停机



■ 油箱

- + 高强度碳钢，内部防腐涂层处理
- + 高强度、大容量设计



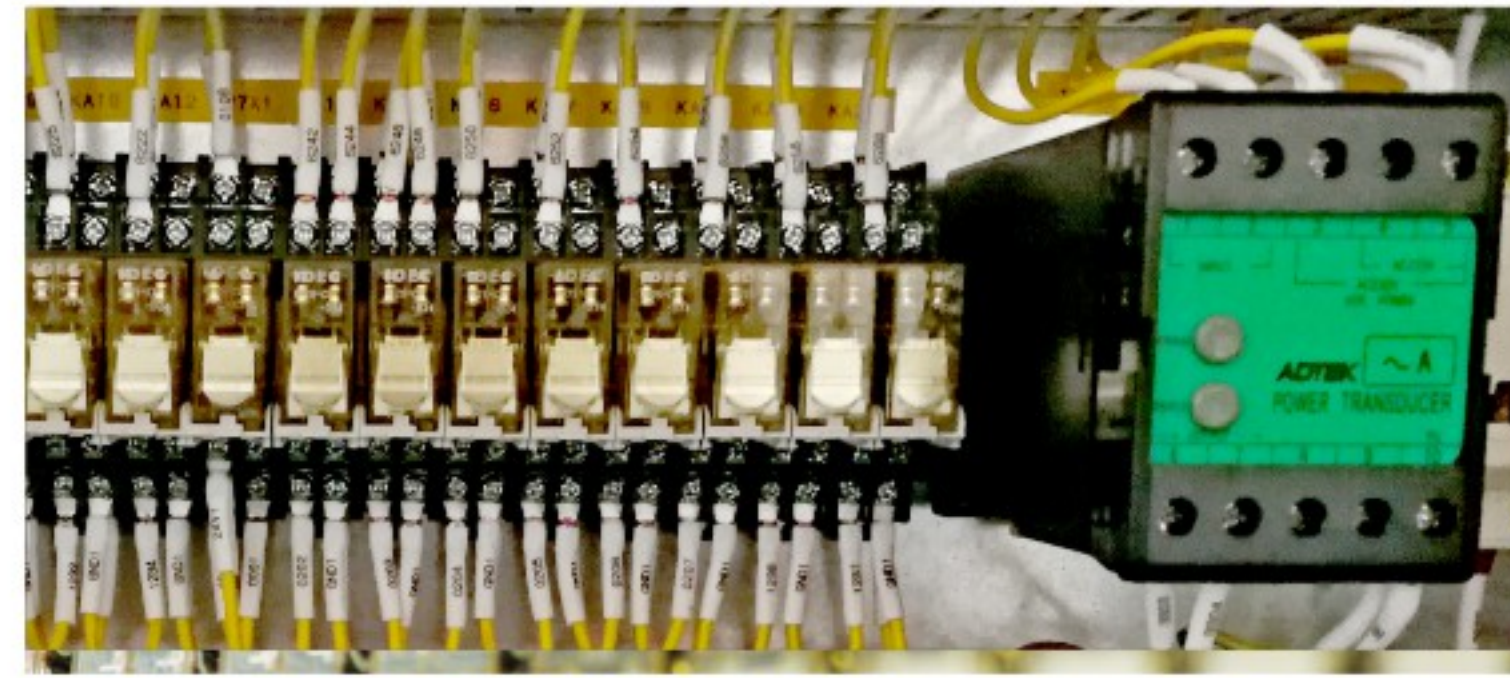
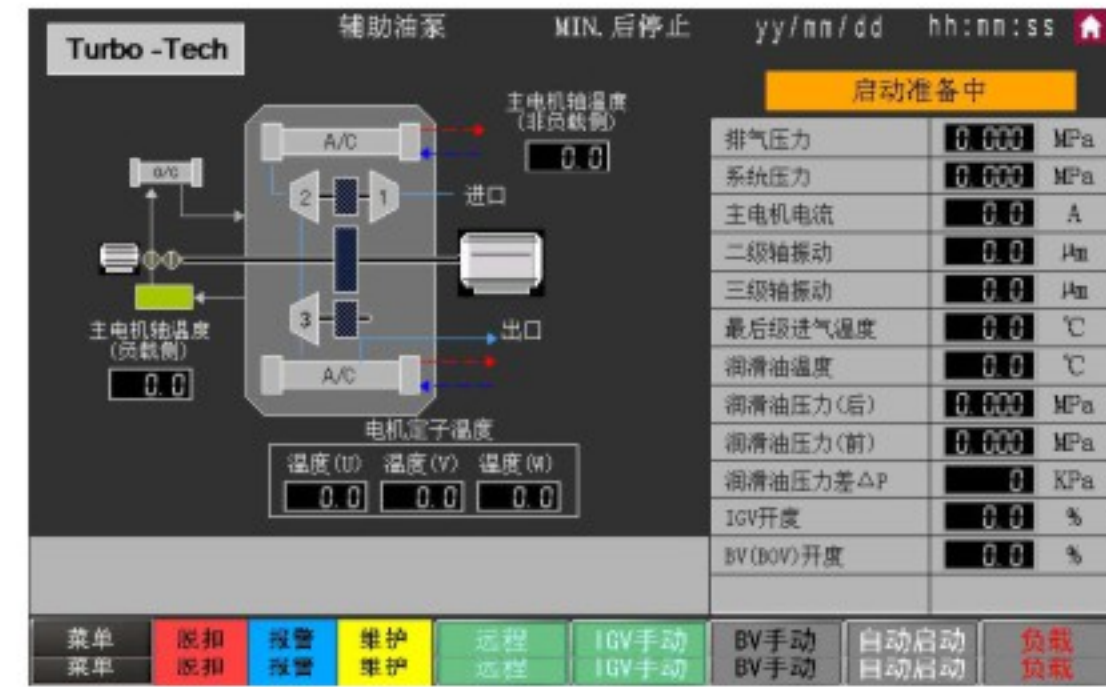
■ 辅助油泵

- + 电驱动式，与机组启动开关连锁，保证机组在开机前及关机时得到充分的润滑



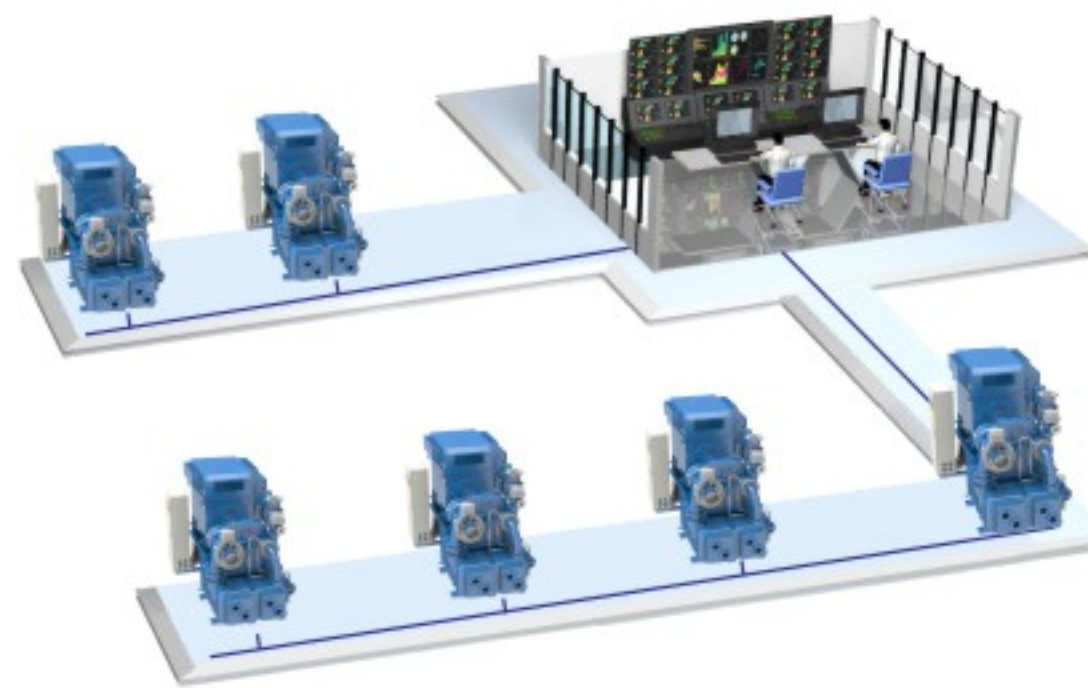
单机PLC控制系统

- + 整体控制柜：控制界面清晰易懂，触屏操作，简单快捷。
- + 液晶屏幕：显示各项参数，数据实时监控，为设备可靠运行提供保证。
- + 自动模式：气量波动较大时，由IGV调节气量；气量持续减小时，通过加载/卸载控制。真正达到按需耗能。

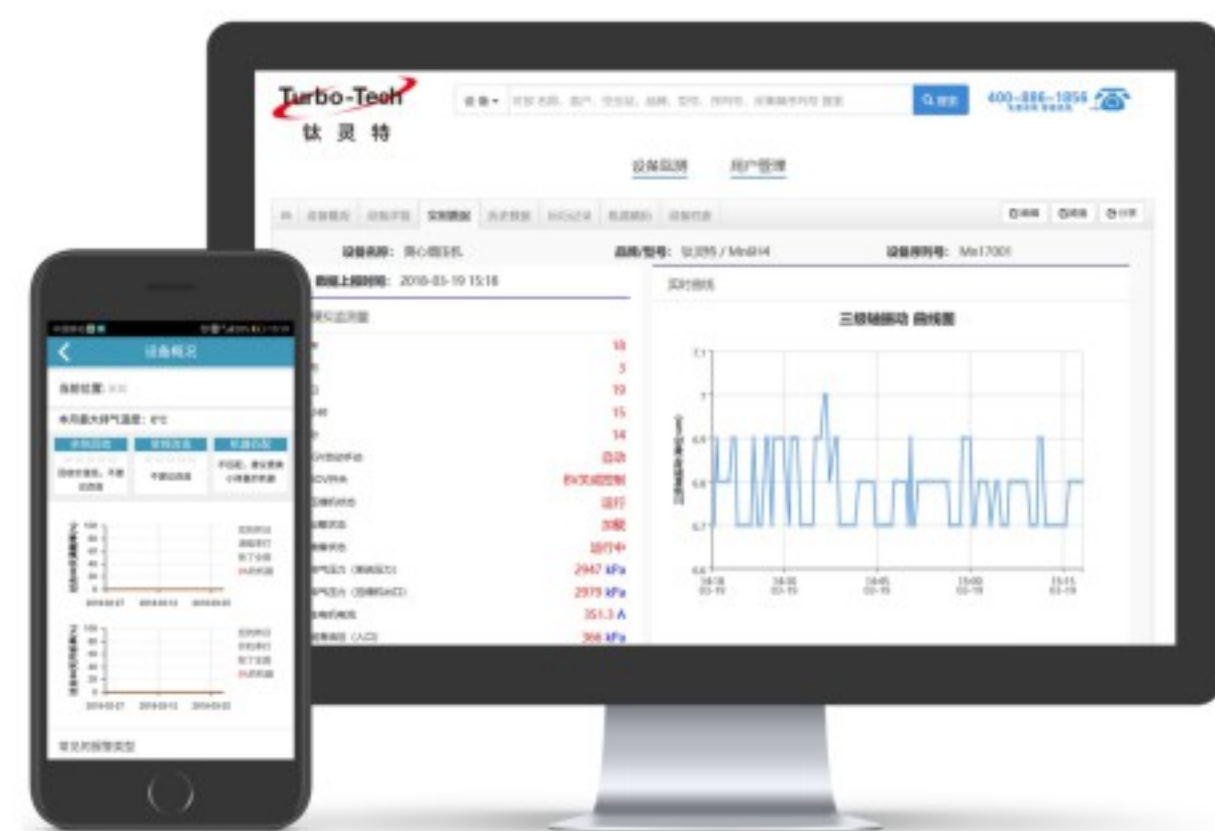


多机智能集控系统

- + 联机控制：压缩机可实现多台联控，实现真正意义上的压缩空气网络，提高气体品质和生产效率。
- + 能效优化：客户可选择分析软件，对每台空压机进行运行监控、故障预警、能效分析。



远程监测系统(物联网)



扫一扫下载钛灵特官方APP，实时掌握机组运行信息
更多信息请访问cloud.turbo-tech.cn



安卓版 Android

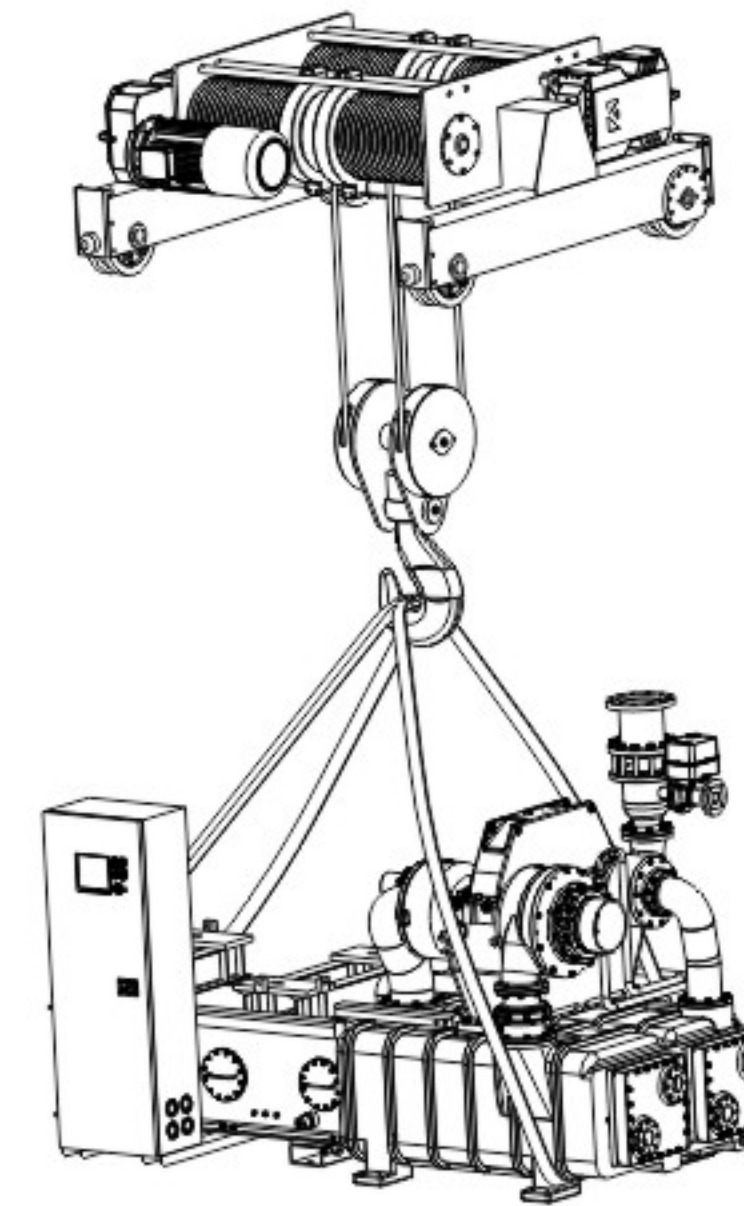


苹果版iOS

钛灵特离心式压缩机提供标准整体撬装。

特殊安装场合我们提供独特的模块化设计，将主体、冷却器、油箱、电机、控制柜设计为单独模块。具有运输便捷，安装以及检修方便等特点。

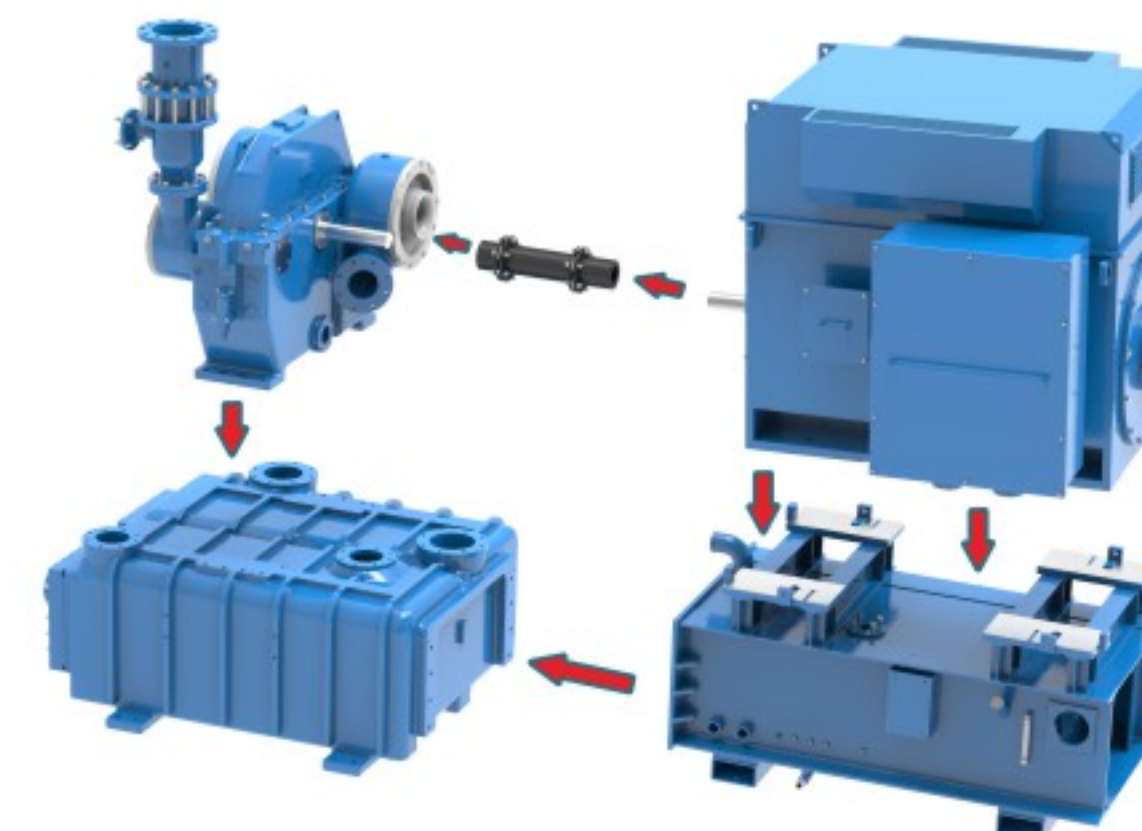
整体撬装

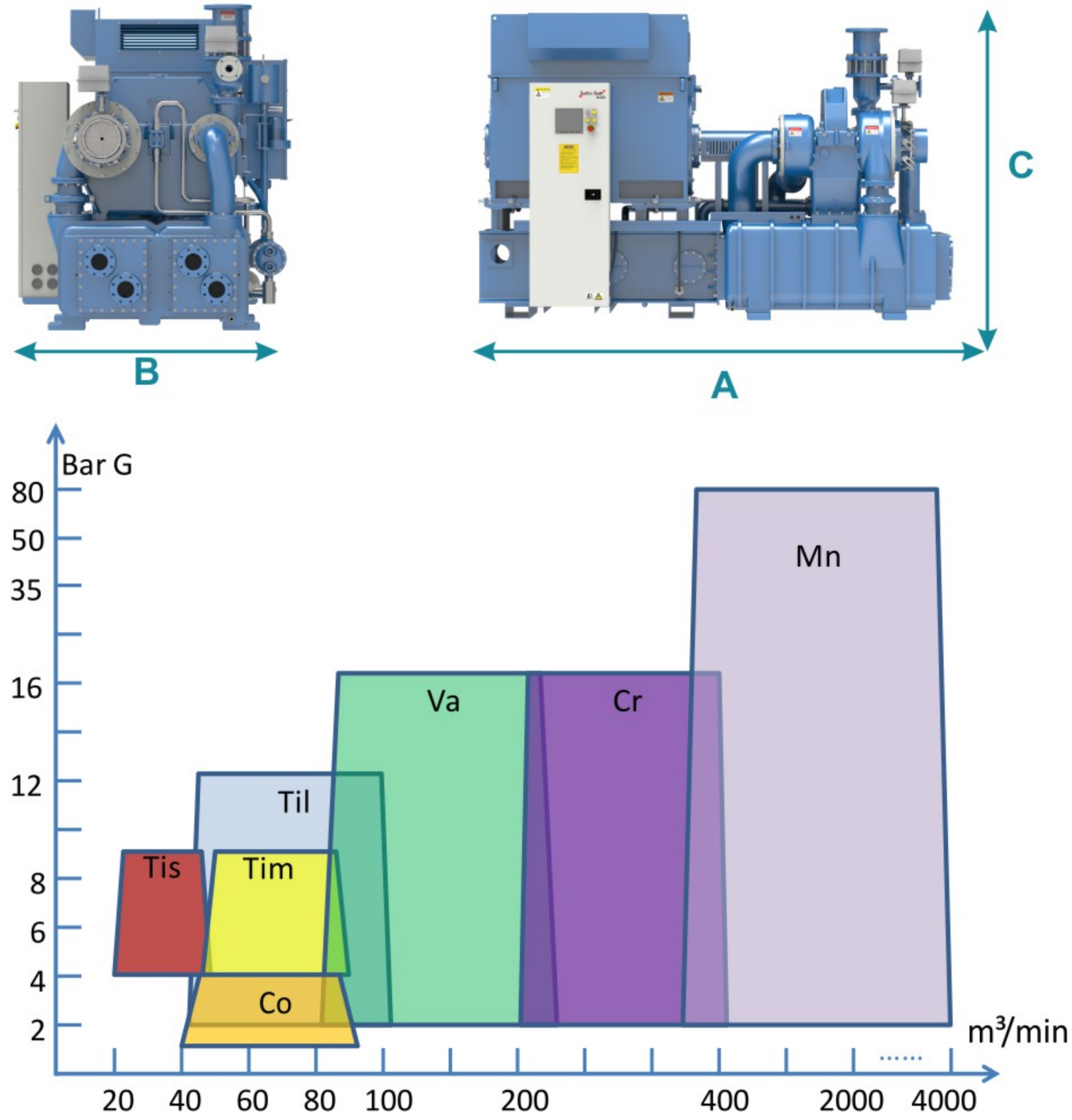


分体组装

分体组装主要针对空间狭小及其它特殊安装场合

- + 各个模块在设计初期便考虑到安装事宜，采用模块化的设计，使装配质量更稳定。
- + 在客户现场，可以在很短的时间把机器组装到位。
- + 各个模块可单独运输安装，大大减少运输及安装的体积及重量，并且降低运输成本。

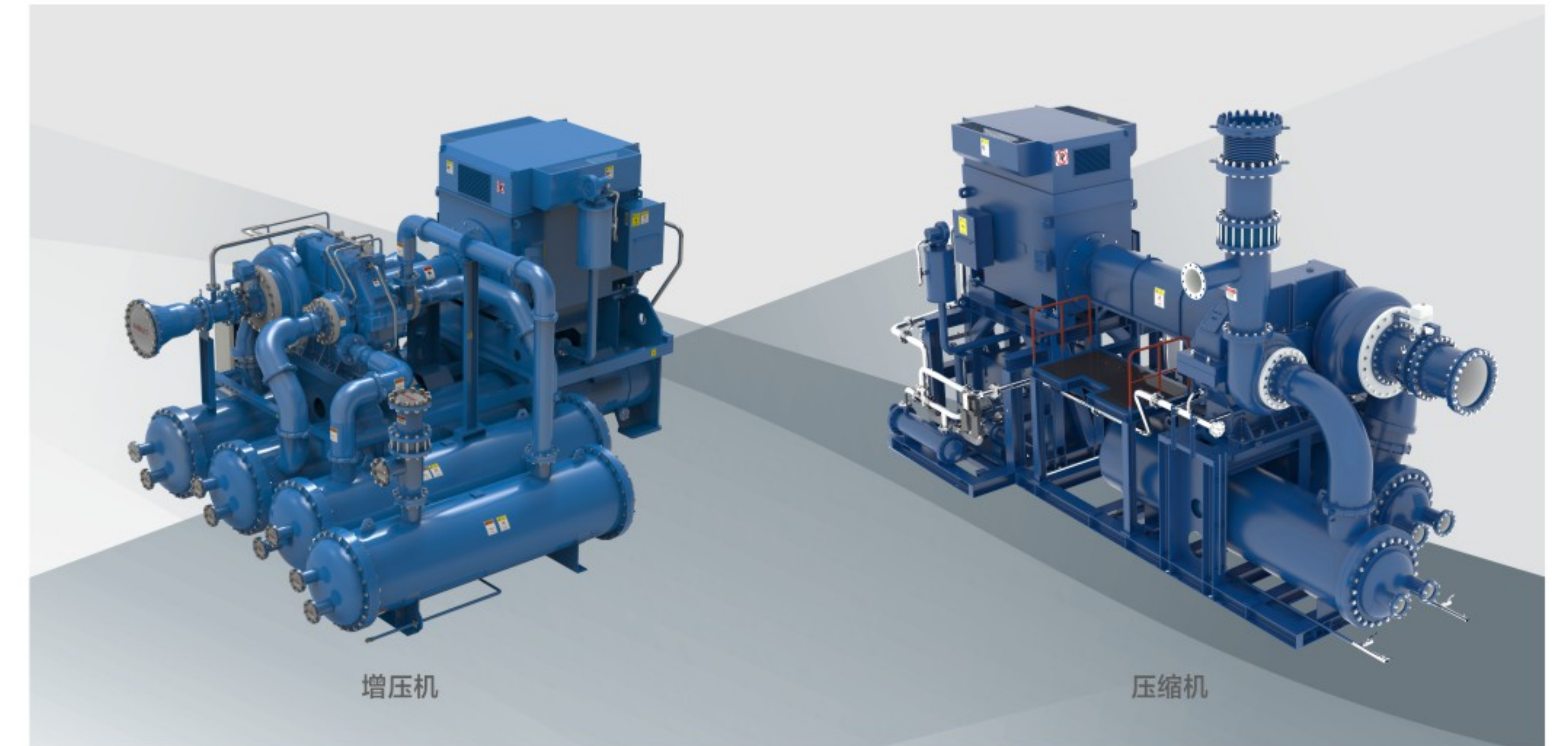




离心式压缩机规格参数:

型号	压力 (bar)	流量 (m³/min)	电机功率 (Kw)	尺寸			重量 (kg)
				A(mm)	B(mm)	C(mm)	
Tis	4~9	20~45	110~240	3000	1850	2450	4000
Co	1.5~4	40~95	140~280	2800	1800	1800	4200
Tim	4~9	45~90	250~500	3100	2000	2450	6500
Til	2~12	40~105	220~500	3300	2000	2450	8500
Va	2~25	80~220	300~1200	4300	2100	2700	10000
Cr	2~25	220~400	1050~2000	4500	2250	2770	16500

机型具体参数请咨询钛灵特压缩机无锡有限公司。



压缩机空气/氮气规格参数:

型号	压力 (MpaG)	流量 (Nm³/h)	电机功率 (kW)	尺寸			重量 (kg)
				A(mm)	B(mm)	C(mm)	
Mn	0.3~2.5	12000~240000	≤20000	7000~12000	4000~5100	4500~5000	46000~90000

增压机空气/氮气规格参数:

型号	进气压力 (MpaG)	排气压力 (MpaG)	流量 (m³/h)	电机功率 (kW)	尺寸			重量 (kg)
					A(mm)	B(mm)	C(mm)	
MnH	0.3~1.0	1.6~8.0	12000~100000	≤20000	6000~10000	4500~6000	3000~4500	28000~85000

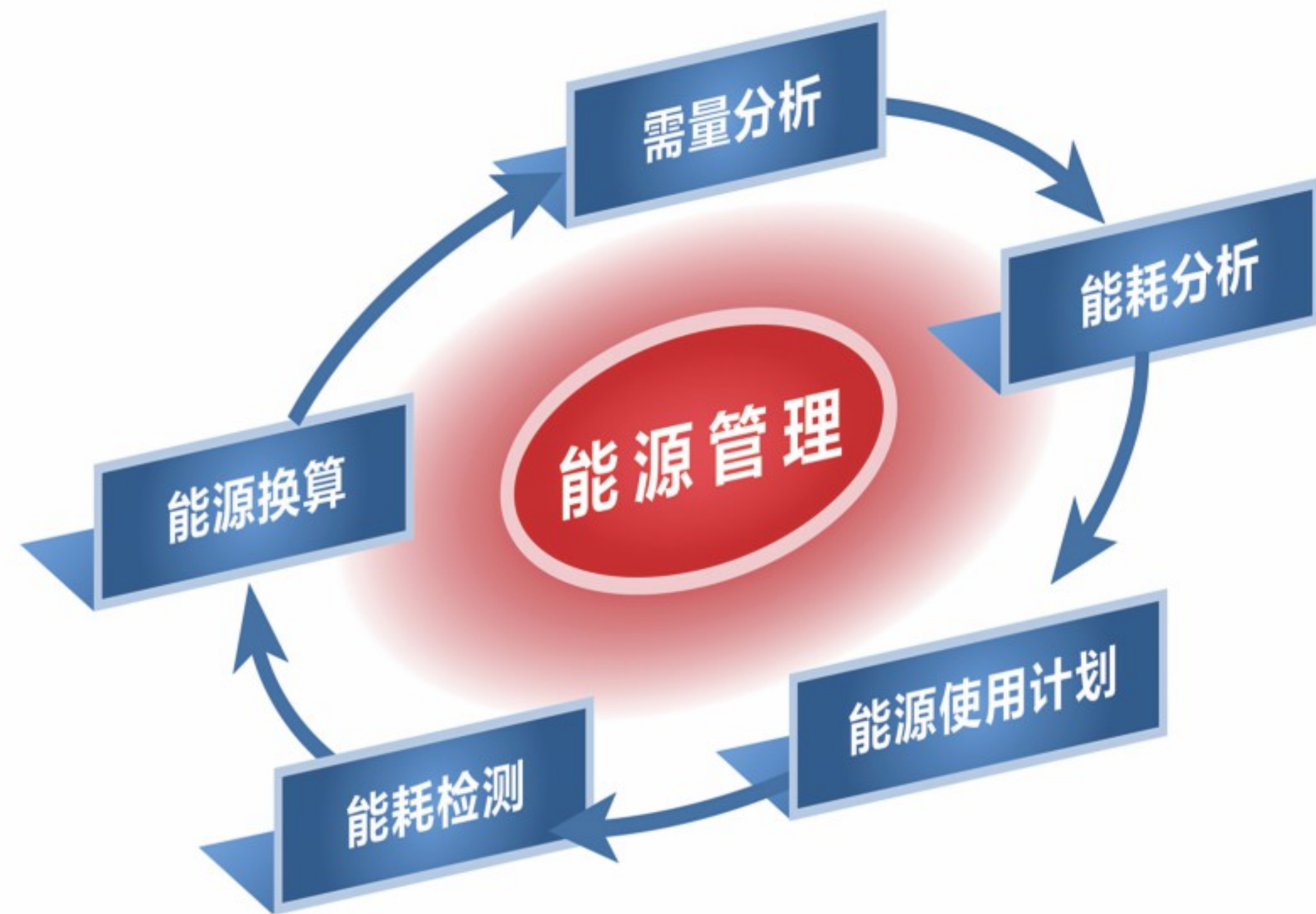
离心风机规格参数:

型号	压力 (bar)	流量(m³/min)	电机功率 (kW)	尺寸			重量 (kg)
				A(mm)	B(mm)	C(mm)	
低海拔区域							
TiF	0.6~1.5	20~100	45~230	3320	1790	2300	6000
VaF	0.6~1.5	100~400	180~695	3920	1930	2500	9000
CrF	0.6~1.5	300~730	385~1480	4000	2260	2600	10000
MnF	0.3~1.2	450~1200	~2200	10000	3300	4800	70000
CF	0.3~2.0	100~1500	150~4000	-	-	-	-

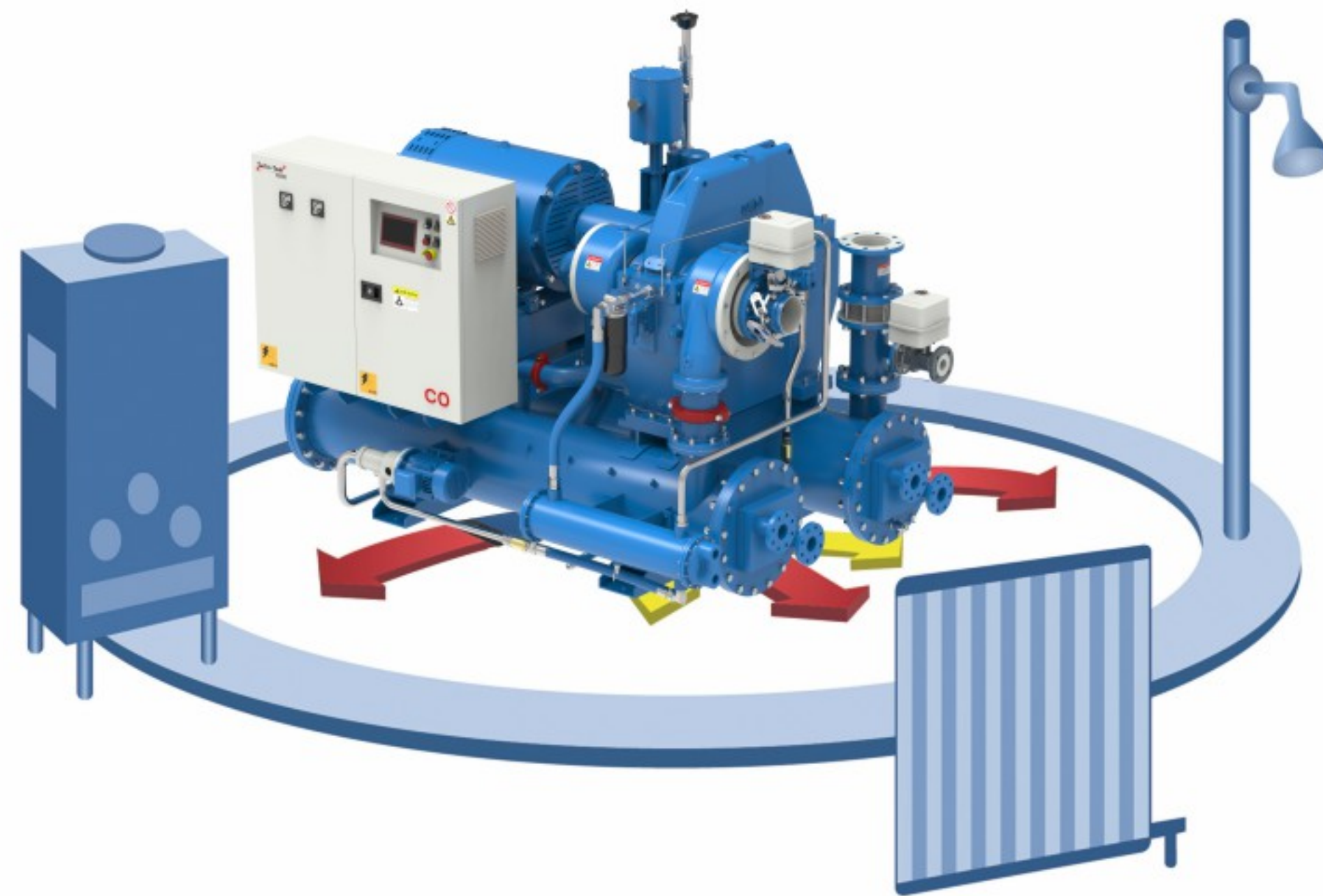
高海拔区域

Turbo-Tech系列风机在高海拔区域依然可以满足客户的压力需求
详情请咨询钛灵特压缩机无锡有限公司。

Turbo-Tech系列离心风机是客户定制式机组，确保了机组的最佳效率。选型方案请咨询钛灵特压缩机无锡有限公司。



钛灵特提供全方位的服务，为客户提供合同能源管理

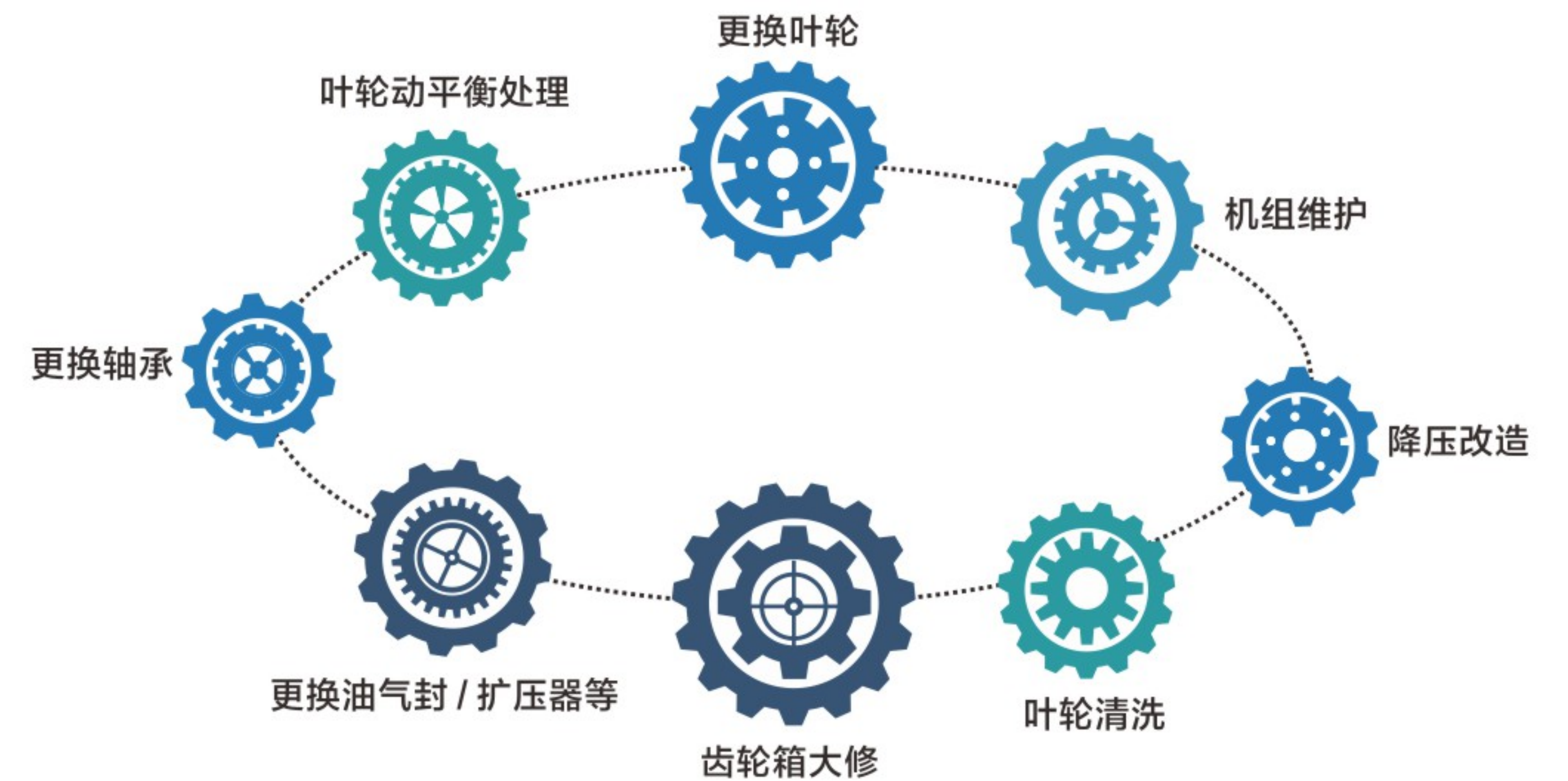


离心式压缩机可根据客户需求对压缩热进行热回收，提供工艺用水加热，既能充分回收利用热能，又能减少压缩空气、冷却水的投入，为企业节能。

钛灵特打破离心式压缩机售后服务垄断

钛灵特具备从离心式压缩机设计、研发、生产、测试、安装调试以及售后服务全面的技术能力，可为客户提供专业完善的优质售后服务。您只需一个电话，我们专业的服务人员将会在最短时间内上门服务，对问题机组进行全面的检测，制定最合理的服务计划。

售后服务



24小时服务热线: **400-886-1856**

钛灵特不仅为钛灵特品牌提供售后服务，而且也为其品牌离心压缩机提供一站式的售后服务。

依托强大技术能力、专业服务人员以及完善的配件供应链，钛灵特同时为其它品牌离心式压缩机提供从设备诊断、定期保养到零部件更换的一站式服务。